



»REGISTRO CORTAFUEGO MOD.RBO, MOD.RBG.

Registro Cortafuego modelo **RBG**





Registro Cortafuego modelo **RBG**

Sencillo

El Registro Cortafuego modelo RBG ROPER, está formado por dos bandejas de acero galvanizado de 0,6 mm de espesor. Entre las dos bandejas se coloca un aislamiento a base de lana de roca de 55 mm de espesor. La chapa es de resbalón con doble enclavamiento y con marcado CE según norma EN 12209. Su accionamiento se realiza mediante llave de triángulo de cuadradillo (acabado estándar) o mediante cilindro (acabados opcionales). El marco es perimetral, facilitando de esta forma la apertura en uno u otro sentido. El sello intumescente, de elevada dilatación, se adhiere al marco perimetralmente. La unión entre marco y hoja se realiza con dos bisagras DIN 18272 de acero galvanizado.

SENCILLO - EI₂ 60

VANO DE OBRA		ALTURA								
		1600	1700	1800	1900	2000	2100	2200	2300	2380
ANCHO	500	●	○	●	○	○	○	○	○	○
	600	○	○	●	○	○	○	○	○	○
	700	○	○	○	○	○	○	○	○	○
	800	○	○	●	○	○	○	○	○	○
	900	○	○	○	○	○	○	○	○	○
	1000	○	○	●	○	○	○	○	○	○
	1100	○	○	○	○	○	○			

● Medidas estándar

○ Medidas NO estándar.

* Consultar otras medidas con el departamento comercial.

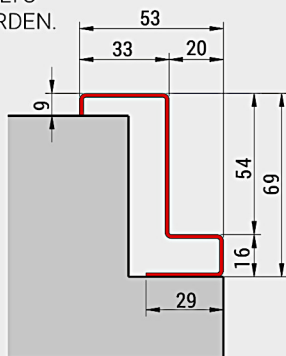
SENCILLO - EI₂ 90

VANO DE OBRA		ALTURA								
		1600	1700	1800	1900	2000	2100	2200	2300	2380
ANCHO	500	○	○	○	○	○	○	○	○	○
	600	○	○	○	○	○	○	○	○	○
	700	○	○	○	○	○	○	○	○	○
	800	○	○	○	○	○	○	○	○	○
	900	○	○	○	○	○	○	○	○	○
	1000	○	○	○	○	○	○	○	○	○
	1100	○	○	○	○	○	○			

DIMENSIONES TÉCNICAS

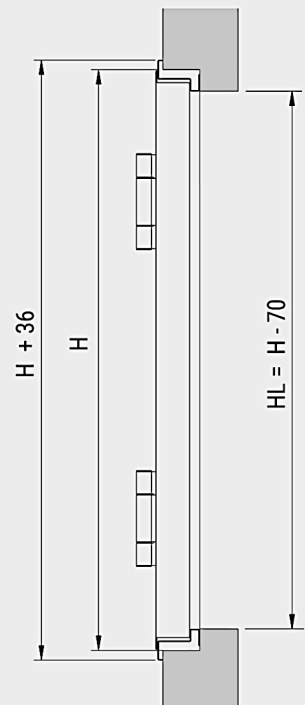
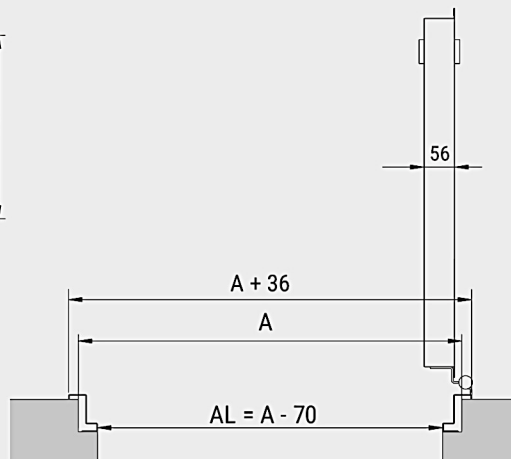
Para calcular el paso útil, descontar 50 mm en anchura y en altura al vano de obra.

*** MUY IMPORTANTE:**
PARA PEDIDOS INDICAR
ANCHO X ALTO
POR ESE ORDEN.



Detalle marco RBG

A: Ancho del hueco
AL: Ancho Libre
H: Altura del hueco
HL: Alto Libre





Registro Cortafuego modelo **RBG**

Sencillo

Gracias a numerosos estudios y ensayos, ROPER ha conseguido fabricar un registro que pasa desapercibido al llevar sus bisagras ocultas. El Registro Cortafuego de bisagras ocultas RBO ROPER, además de seguridad, ofrece un diseño capaz de satisfacer a los gustos más exigentes.

Está formado por un marco perimetral en acero galvanizado, opcionalmente prelacado, de 1,2 mm de espesor y una hoja formada por dos bandejas de lámina galvanizada, opcionalmente prelacada, entre las cuales se aloja un panel rígido de lana de roca de 55 mm de espesor. Un sello intumescente de elevada dilatación se encuentra adherida al marco para garantizar una perfecta estanqueidad al entrar en contacto con el calor. Una chapa con marcado CE asegura el cierre de la hoja de acuerdo con la norma EN 12209.

SENCILLO - EI₂ 60

VANO DE OBRA		ALTURA													
		400	500	600	700	800	900	1000	1100	1200	1300	1400	1500	1600	1700
A N C H O	400	○	●	○	○	○	○	○	○	○	○	○	○	○	○
	500	○	●	○	●	○	○	●	○	○	○	○	○	○	○
	600		●	●	○	○	○	●	○	○	○	○	○	○	○
	700			○	○	○	○	○	○	○	○	○	○	○	○
	800				○	○	○	○	○	○	○	○	○		

● Medidas estándar.

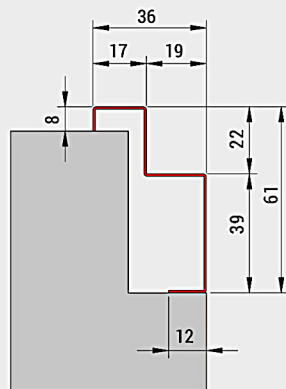
○ Medidas NO estándar.

* Consultar otras medidas con el departamento comercial.

DIMENSIONES TÉCNICAS

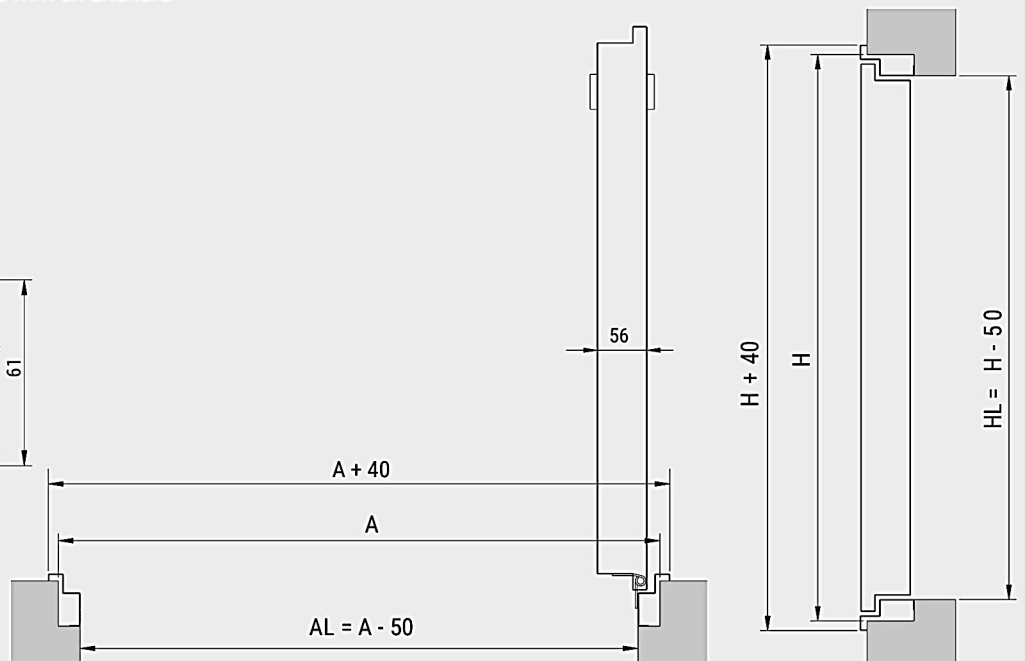
Para calcular el paso útil, descontar 50 mm en anchura y en altura al vano de obra.

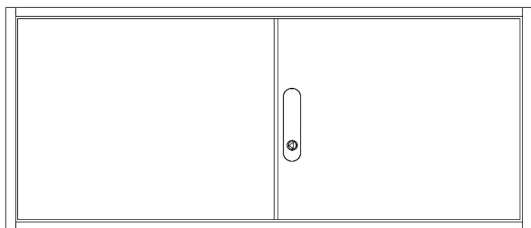
*** MUY IMPORTANTE:**
PARA PEDIDOS INDICAR
ANCHO X ALTO
POR ESE ORDEN.



Detalle marco RBO

A: Ancho del hueco
AL: Ancho Libre
H: Altura del hueco
HL: Alto Libre





Registro Cortafuego modelo **RBO**

Doble

DOBLE - EI₂ 60

VANO DE OBRA	ALTURA						
	500	600	700	800	900	1000	
A N C H O	1000	●	●	○	○	○	●
	1200	○	●	○	○	○	○
	1400		○	○	○	○	●
	1600			○	○	○	○
	1800				○	○	●
	2000					○	○

DOBLE - EI₂ 90

VANO DE OBRA	ALTURA						
	500	600	700	800	900	1000	
A N C H O	1000	●	●	○	○	○	●
	1200	○	●	○	○	○	○
	1400		○	○	○	○	●
	1600			○	○	○	○
	1800				○	○	●
	2000					○	○

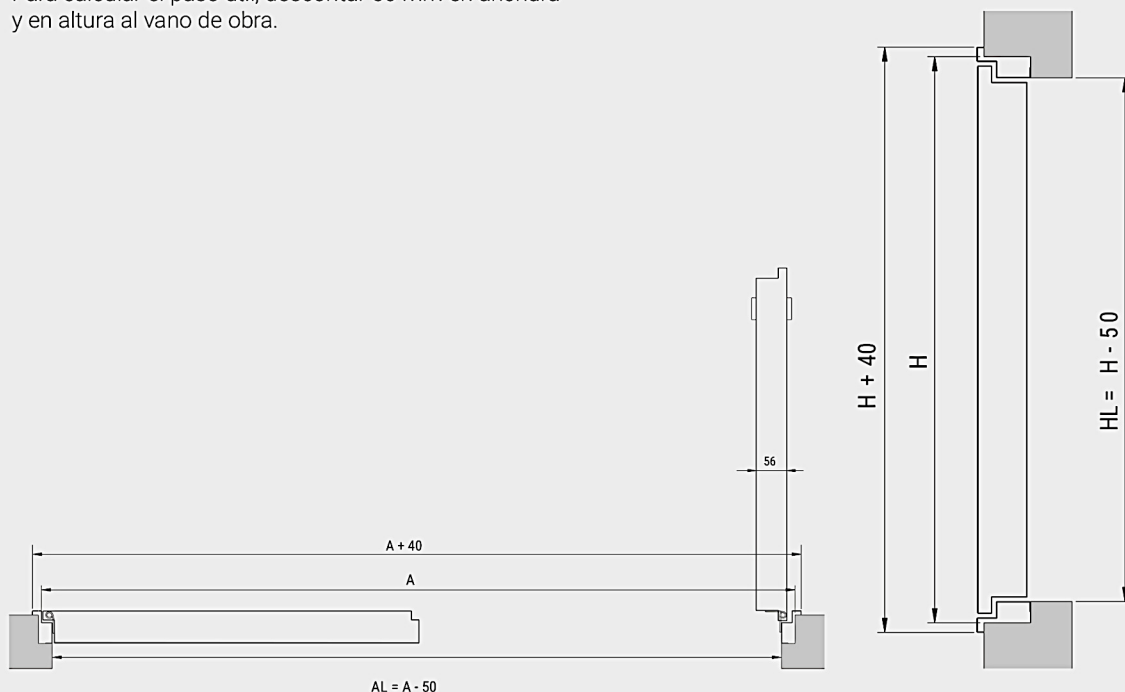
● Medidas estándar.

○ Medidas NO estándar.

* Consultar otras medidas con el departamento comercial.

DIMENSIONES TÉCNICAS

Para calcular el paso útil, descontar 50 mm en anchura y en altura al vano de obra.



A: Ancho del hueco
AL: Ancho Libre
H: Altura del hueco
HL: Alto Libre

ROPER
PUERTAS METÁLICAS



Puertas & Portones Automaticos, S.A. de C.V.
¡Nuestra pasión es la Solución!....

»REGISTRO CORTAFUEGO MOD.RBO, MOD.RBG.



Puertas & Portones Automaticos, S.A. de C.V.
¡Nuestra pasión es la Solución!....



(229) 461-7028 portonesautomaticos@adsver.com.mx
portonesautomaticos@prodigy.net.mx



V09.24



www.adsver.com.mx

(229) 927-55107, 167-8080, 167-8007, 151-7529